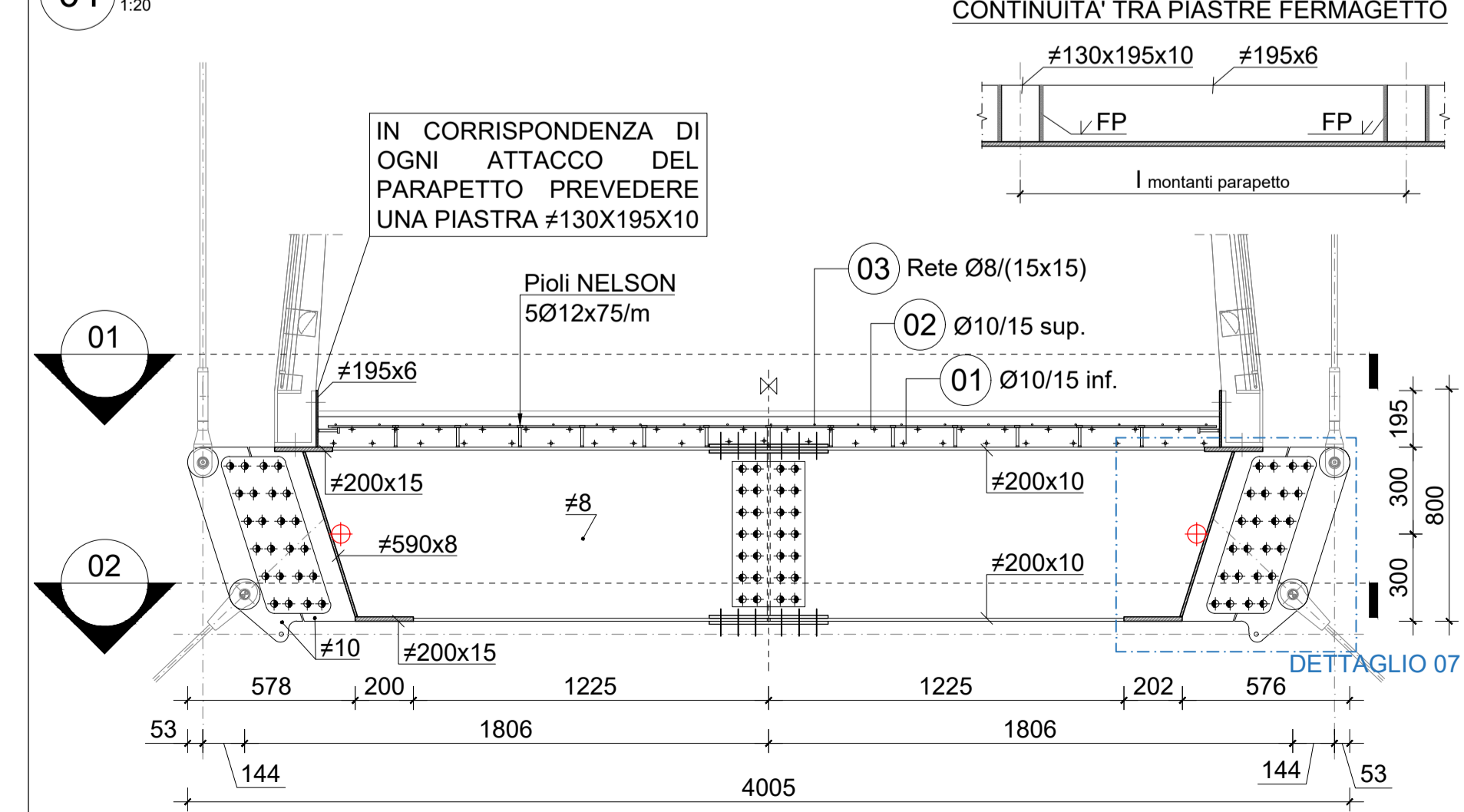
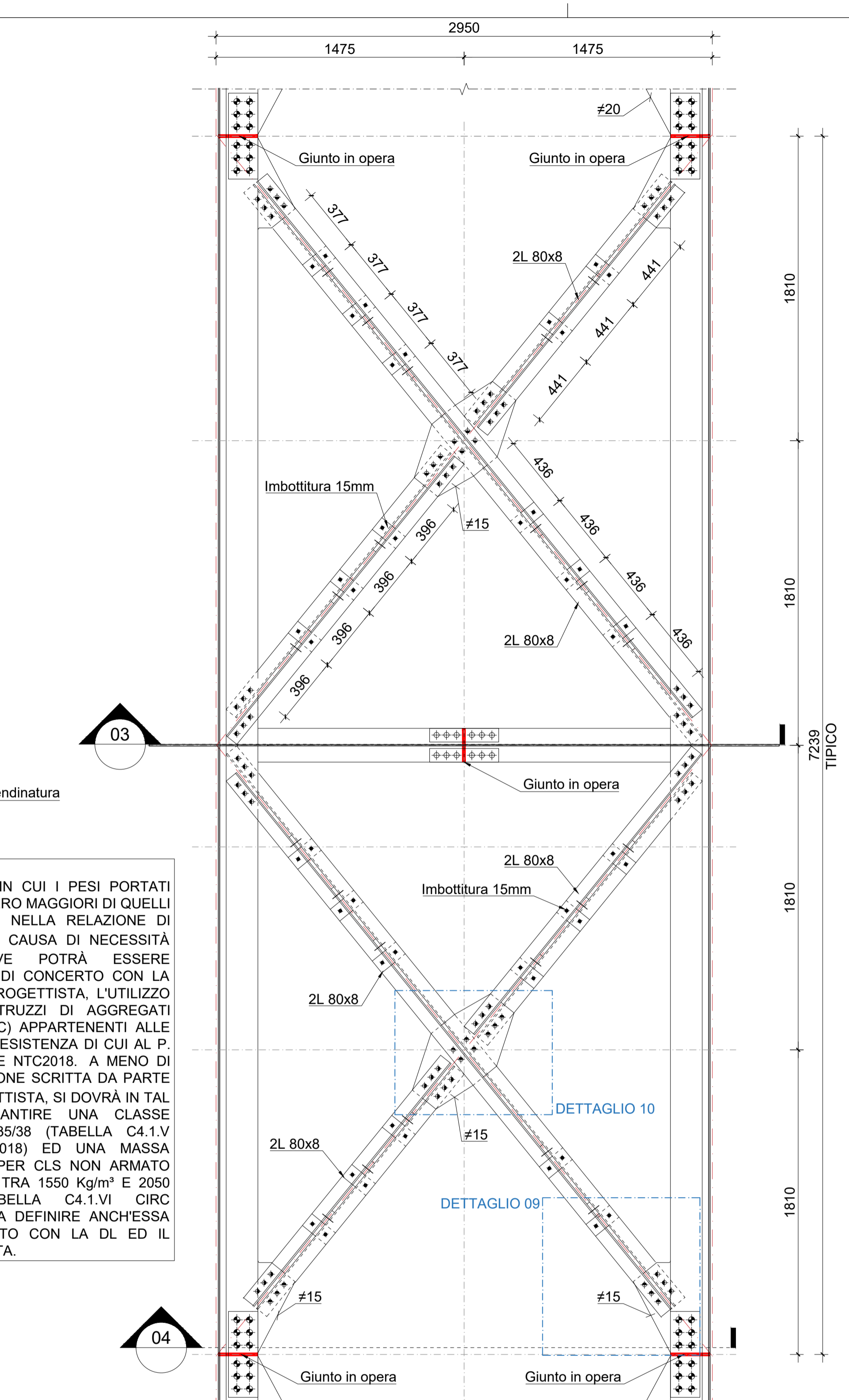


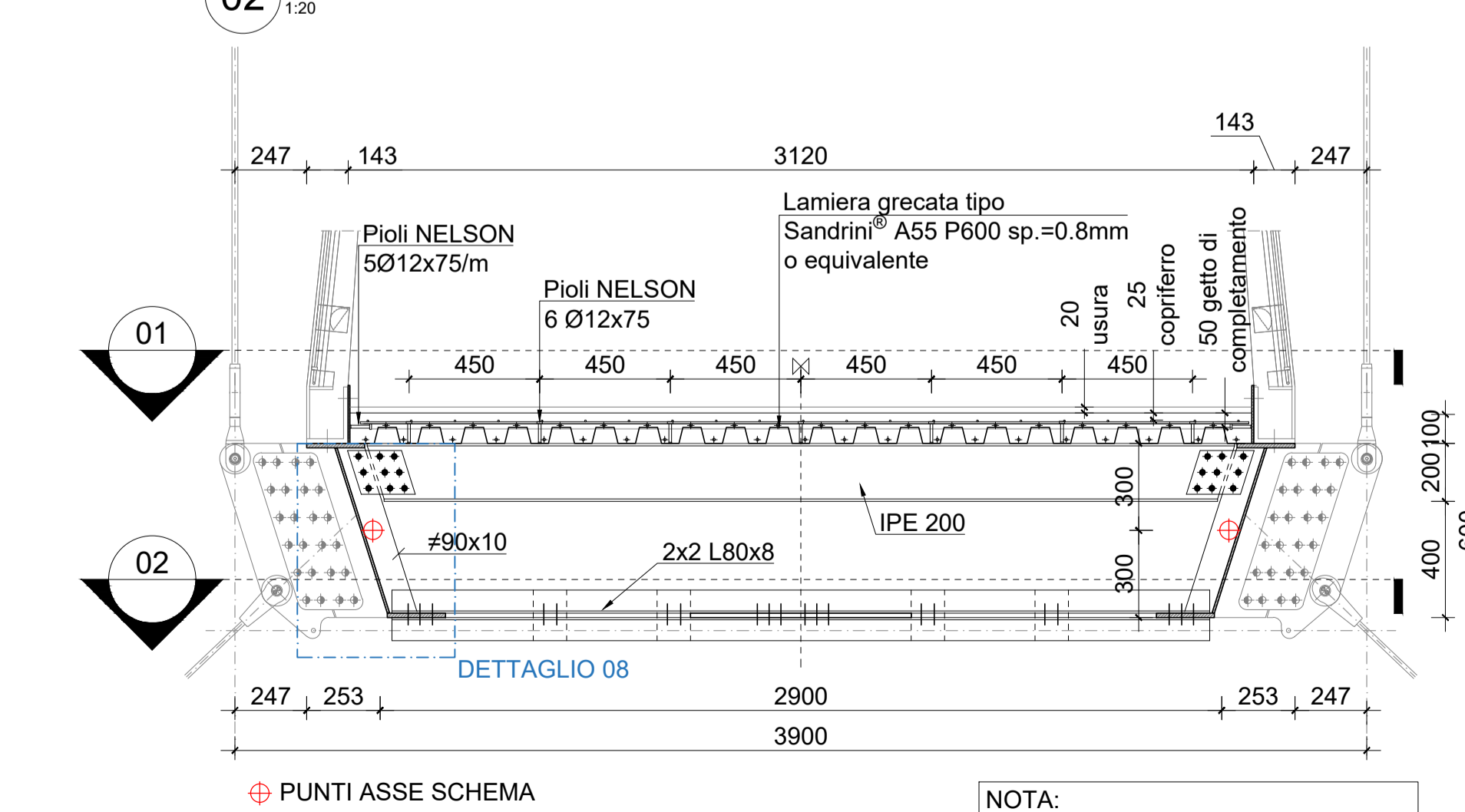
01 SEZIONE MODULO TIPICO



03 SEZIONE TRAVERSO

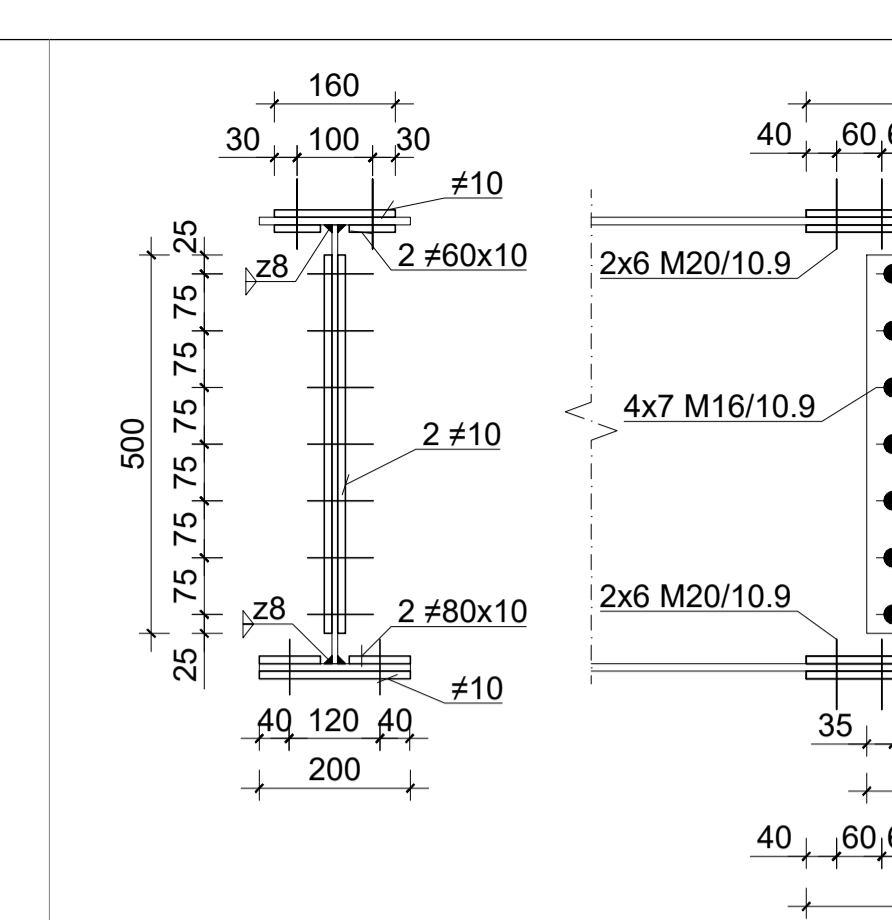


02 SEZIONE MODULO TIPICO

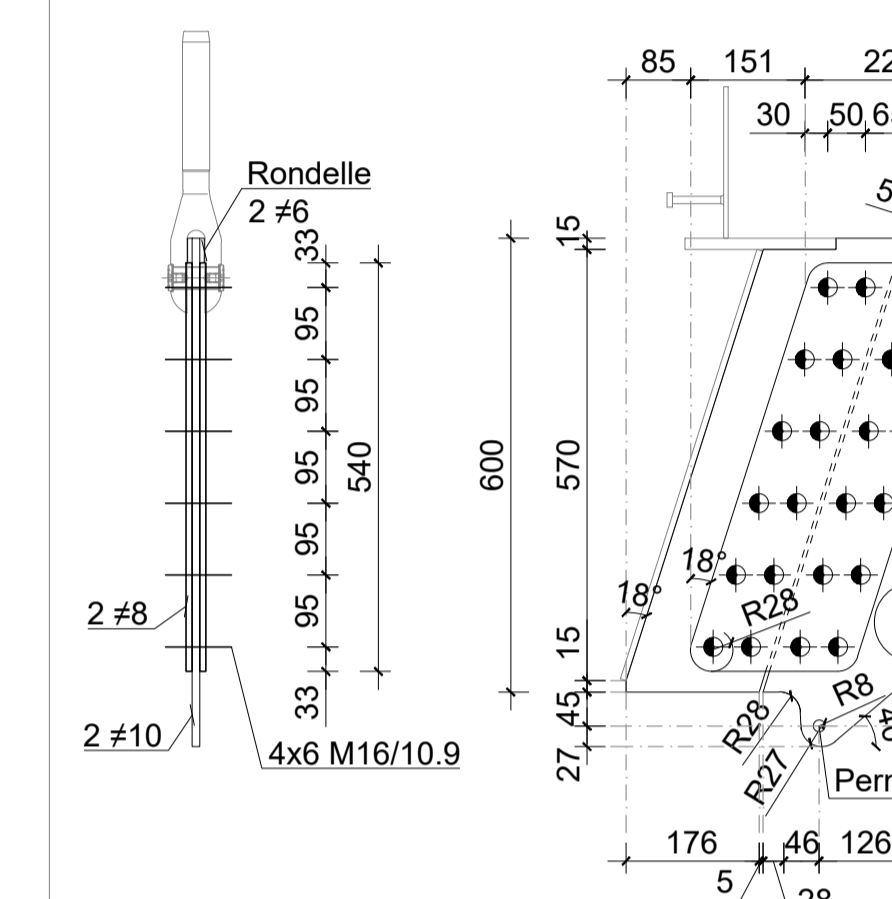


04 SEZIONE CORRENTE

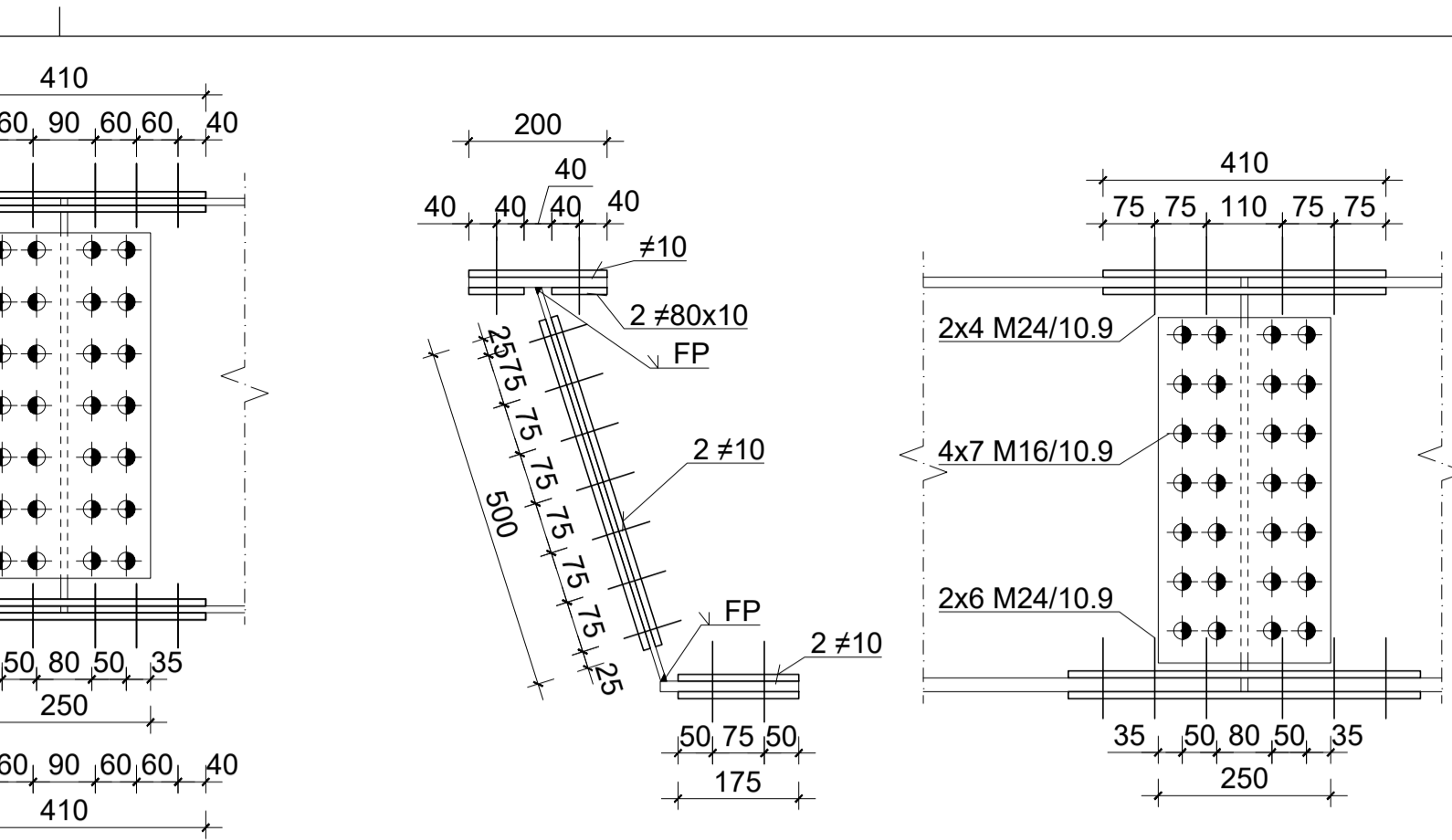
NOTA:
NEL CASO IN CUI I PESI PORTATI RISULTASSERO MAGGIORI DI QUELLI SPECIFICATI NELLA RELAZIONE DI CALCOLO A CAUSA DI NECESSITÀ COSTRUTTIVE POTRÀ ESSERE VALUTATO, DI CONCERTO CON LA DL ED IL PROGETTISTA, L'UTILIZZO DI CALCESTRUZZI DI AGGREGATI LEGGERI (LC) APPARTENENTI ALLE CLASSI DI RESISTENZA DI CUI AL P. 4.1.12 DELLE NTC2018. A MENO DI APPROVAZIONE SCRITTA DA PARTE DEL PROGETTISTA, SI DOVRÀ IN TAL CASO GARANTIRE UNA CLASSE MINIMA LC35/38 (TABELLA C4.1.V CIRC NTC2018) ED UNA MASSA VOLUMICA PER CLS NON ARMATO COMPRESA TRA 1550 Kg/m³ E 2050 Kg/m³ (TABELLA C4.1.VI CIRC NTC2018) DA DEFINIRE ANCH'ESSA DI CONCERTO CON LA DL ED IL PROGETTISTA.



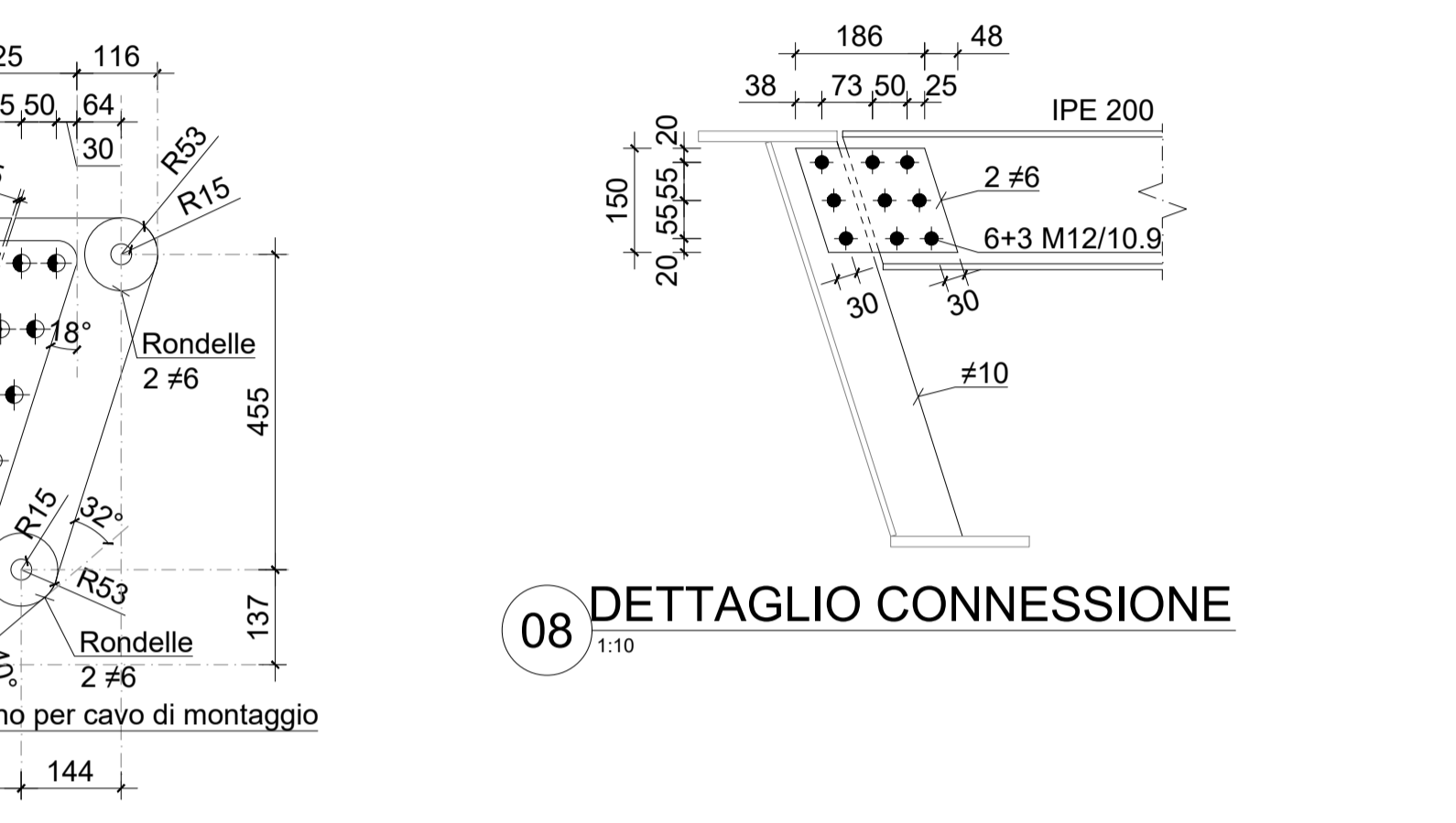
05 DETTAGLIO CONNESSIONE



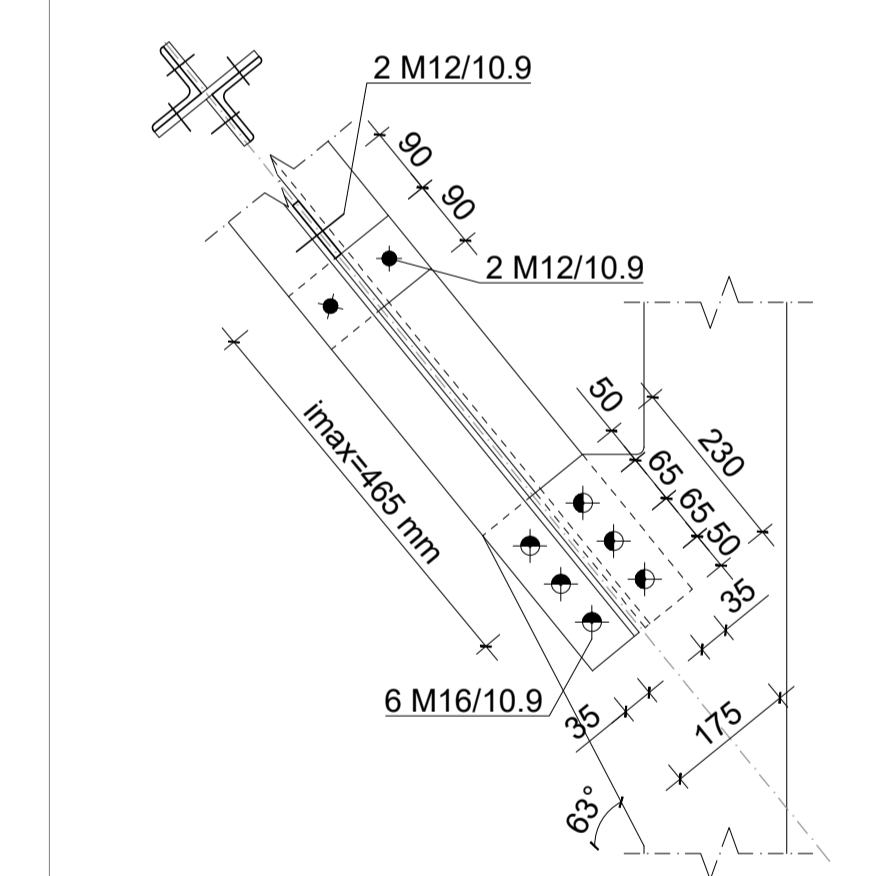
07 DETTAGLIO CONNESSIONE



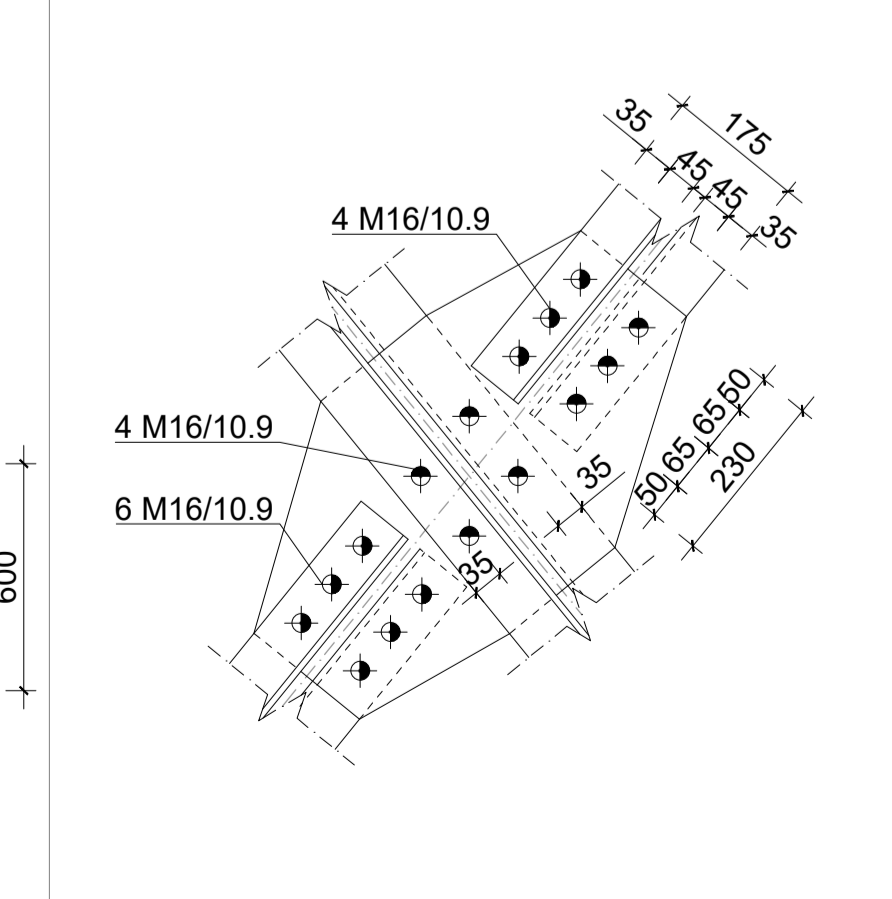
06 DETTAGLIO CONNESSIONE



08 DETTAGLIO CONNESSIONE



09 DETTAGLIO CONNESSIONE



10 DETTAGLIO CONNESSIONE

COMUNE DI SONDRIO
PROVINCIA DI SONDRIO

**PROGETTO PASSERELLA CICLOPEDONALE
SULLE CASSANDRE DEL MALLERO A SONDRIO**

Livello progettuale: PROGETTO ESECUTIVO

TAVOLA
IMPALCATO 1/4 - MODULO TIPICO

Raggruppamento Temporaneo di Professionisti
capogruppo mandataria
MAFFEIS ENGINEERING SPA

ARCHITETTO FRANCESCO VENZI - FVA Studio
VIA GAVAZZENI, 6 - 23100 SONDRIO
e-mail: francescovenzi@fvastudio.it

SE.I.CO. srl
STUDIO MONCECCHI ASSOCIATI
GEOM. CHRISTIAN BASSOLA - Studio tecnico Disegno3
GEOLOGO MAURIZIO AZZOLA - Studio di geologia Azzola

ID. DOC.	REV.	NOME FILE	SCALA	C.U.P.
PSO-001-PE-GR-500	1	PSO-001-PE-GR-500_REV1	var.	

REVISIONE	DATA	OGGETTO
0	06-03-2020	EMISSIONE PER VALIDAZIONE
1	18-03-2020	VALIDAZIONE 01