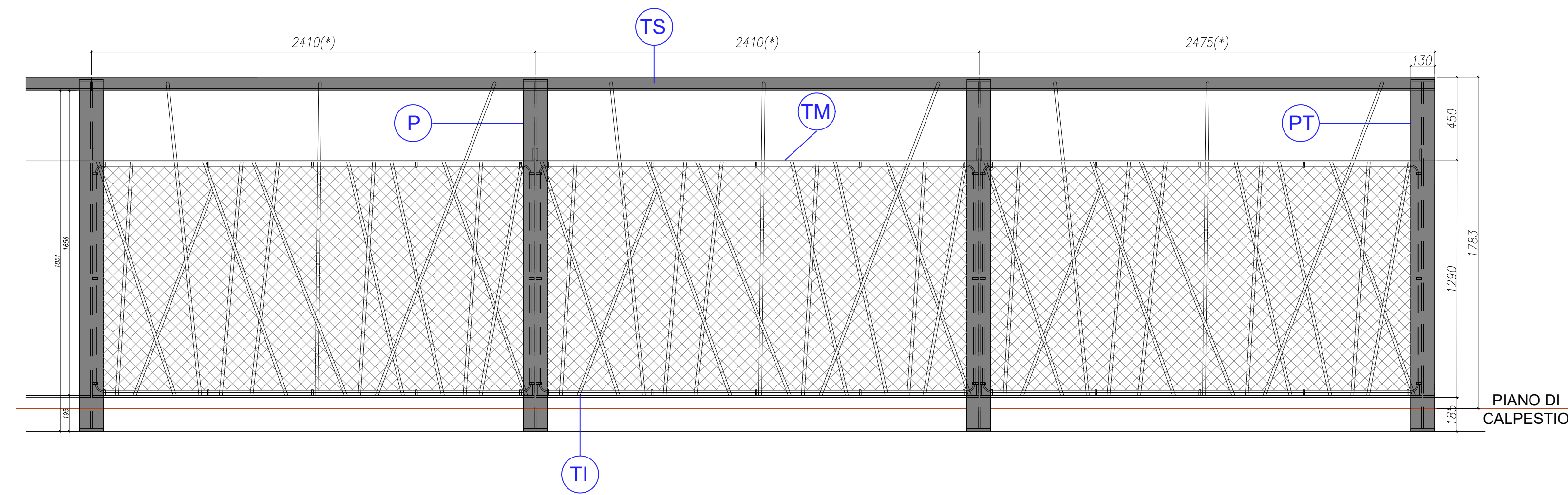
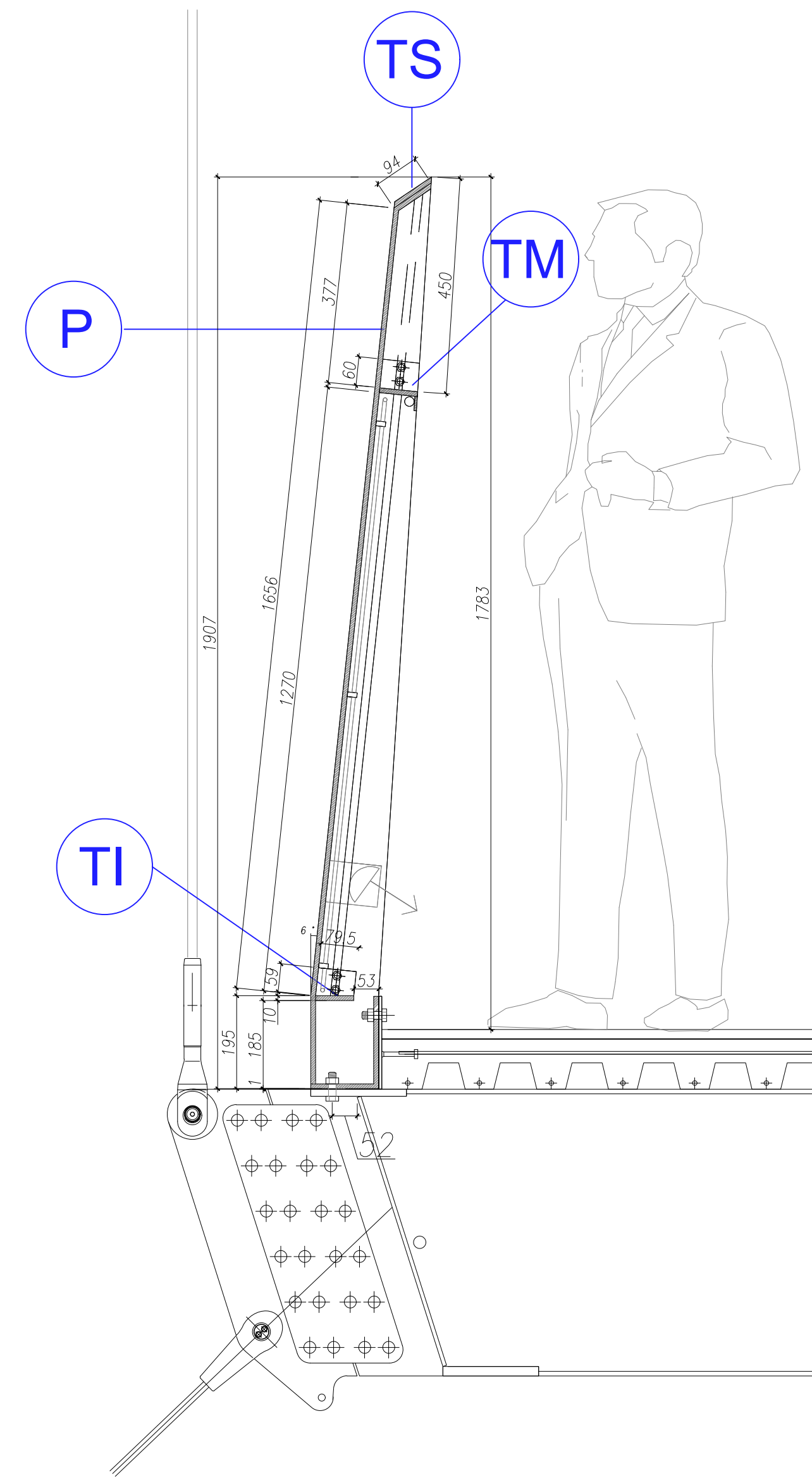


01 PARAPETTO VISTA INTERNA  
1:20

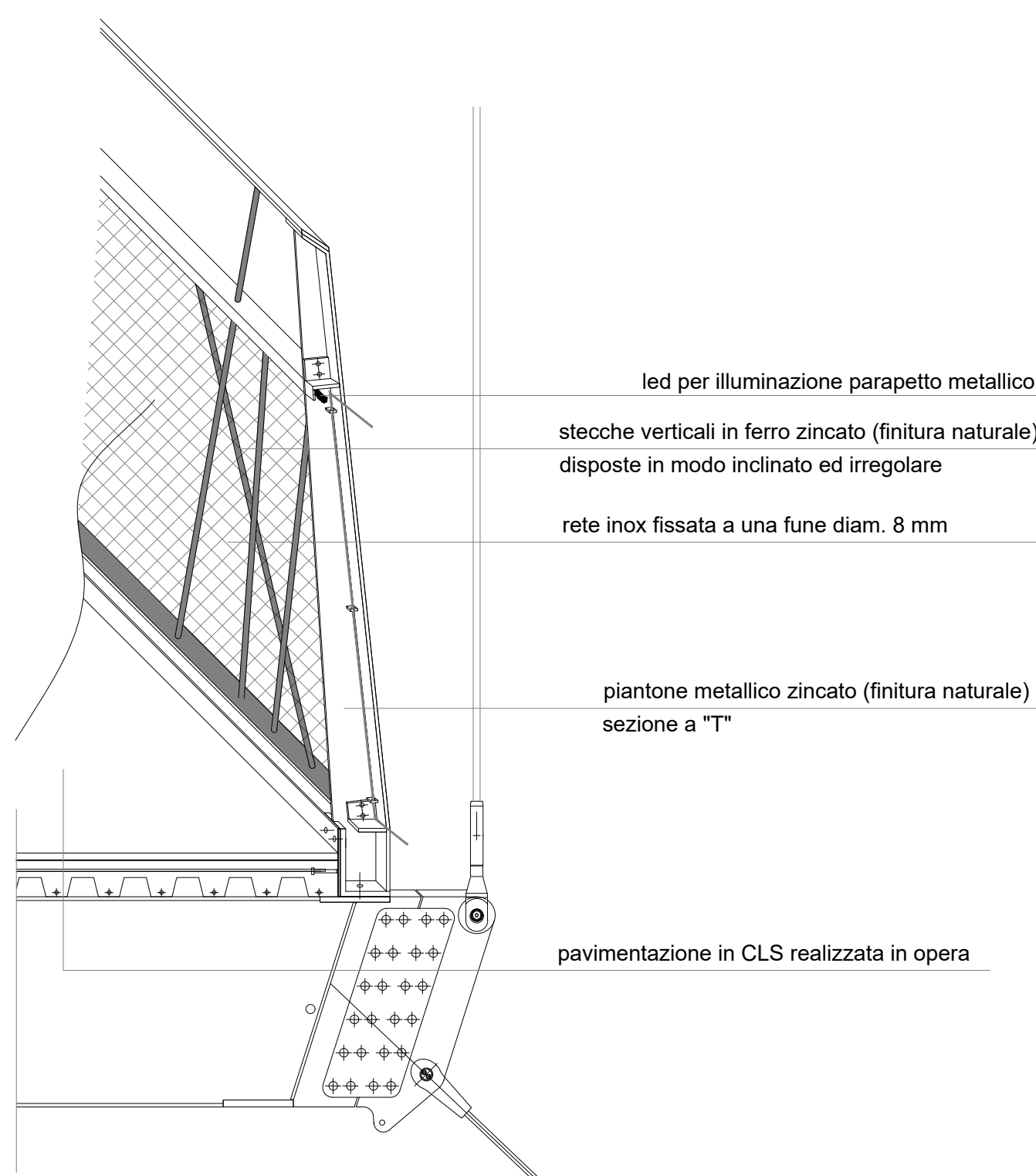
(\*) NOTA:  
VERIFICARE IN SEDE DI PROGETTAZIONE COSTRUTTIVA  
CHE IL POSIZIONAMENTO DEI MONTANTI DEL PARAPETTO  
SIA IN CORRISPONDENZA DEI TRAVERSI DELL'IMPALCATO.



02 PARAPETTO VISTA ESTERNA  
1:20



03 SEZIONE IMPALCATO / PIANTONE  
1:10



04 ASSONOMETRIA IMPALCATO / PIANTONE

**COMUNE DI SONDRIO**  
PROVINCIA DI SONDRIO

**PROGETTO PASSERELLA CICLOPEDONALE  
SULLE CASSANDRE DEL MALLERO A SONDRIO**

Livello progettuale: **PROGETTO ESECUTIVO**

TAVOLA  
**PARAPETTO 1/2**

Raggruppamento Temporaneo di Professionisti  
capogruppo mandataria  
**MAFFEIS ENGINEERING SPA**  
Via Milano, 26  
36020 Solagna (VI) | ITALY  
Phone: +39 0423 953611  
Fax: +39 0423 953614  
Web: www.maffeis.it

ARCHITETTO FRANCESCO VENZI - FVA Studio  
VIA GAVAZZENI, 6 - 23100 SONDRIO  
e-mail: francescovenzi@fvastudio.it

SE.I.CO. srl  
STUDIO MONCECCHI ASSOCIATI  
GEOM. CHRISTIAN BASSOLA - Studio tecnico Disegno3  
GEOLOGO MAURIZIO AZZOLA - Studio di geologia Azzola

ID. DOC.	REV.	NOME FILE	SCALA	C.U.P.
PSO-001-PE-GR-700	1	PSO-001-PE-GR-700_REV1	var.	

REVISIONE	DATA	OGGETTO
0	06-03-2020	EMMISSIONE PER VALIDAZIONE
1	18-03-2020	VALIDAZIONE 01