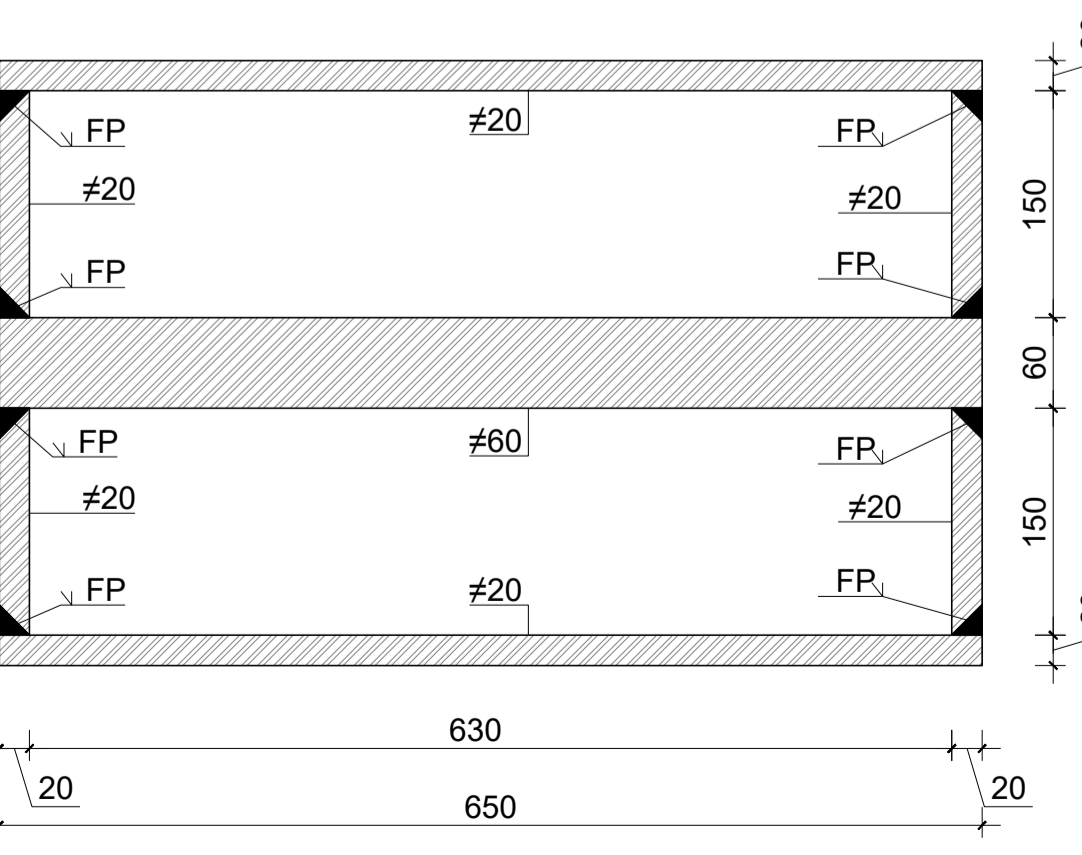
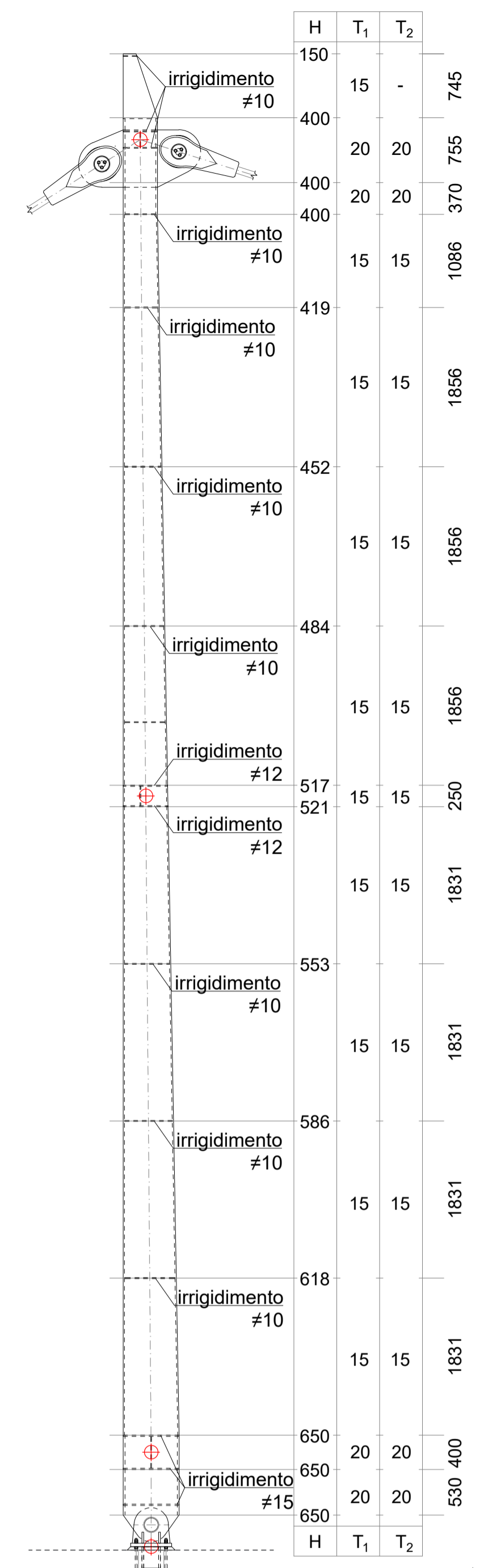


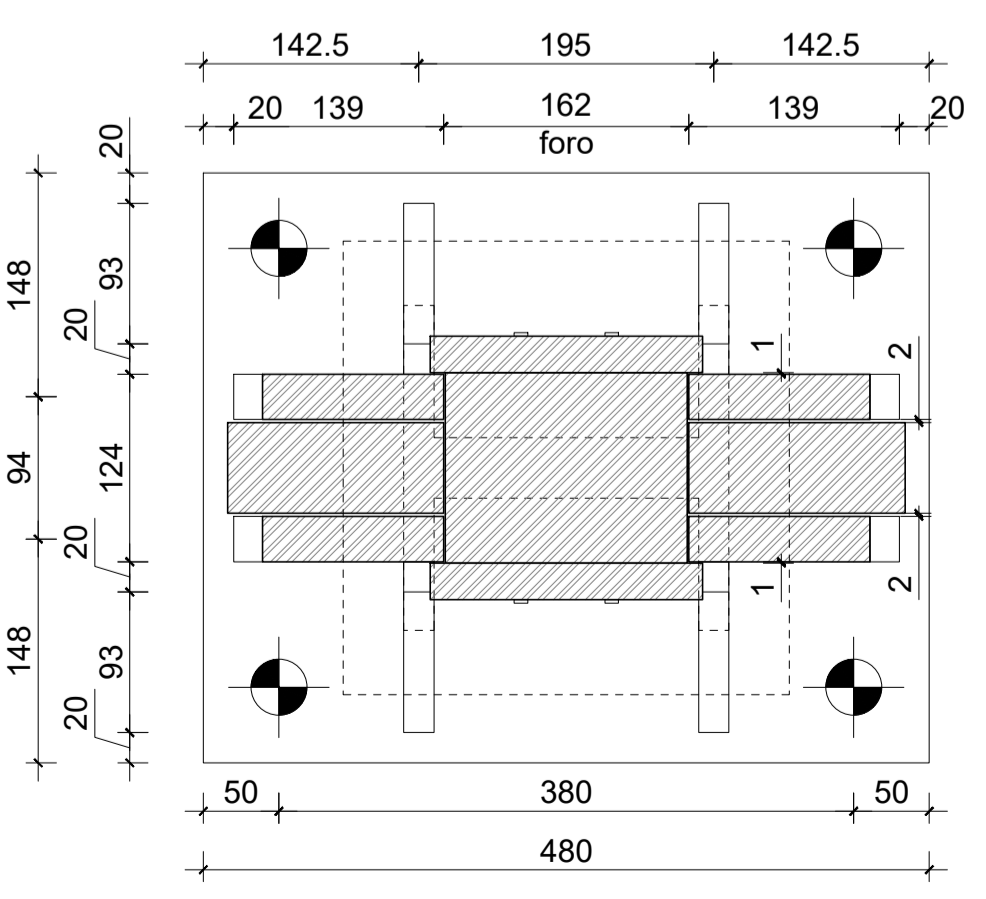
01 PILONE - VISTA FRONTALE
1:50



03 SEZIONE
1:5

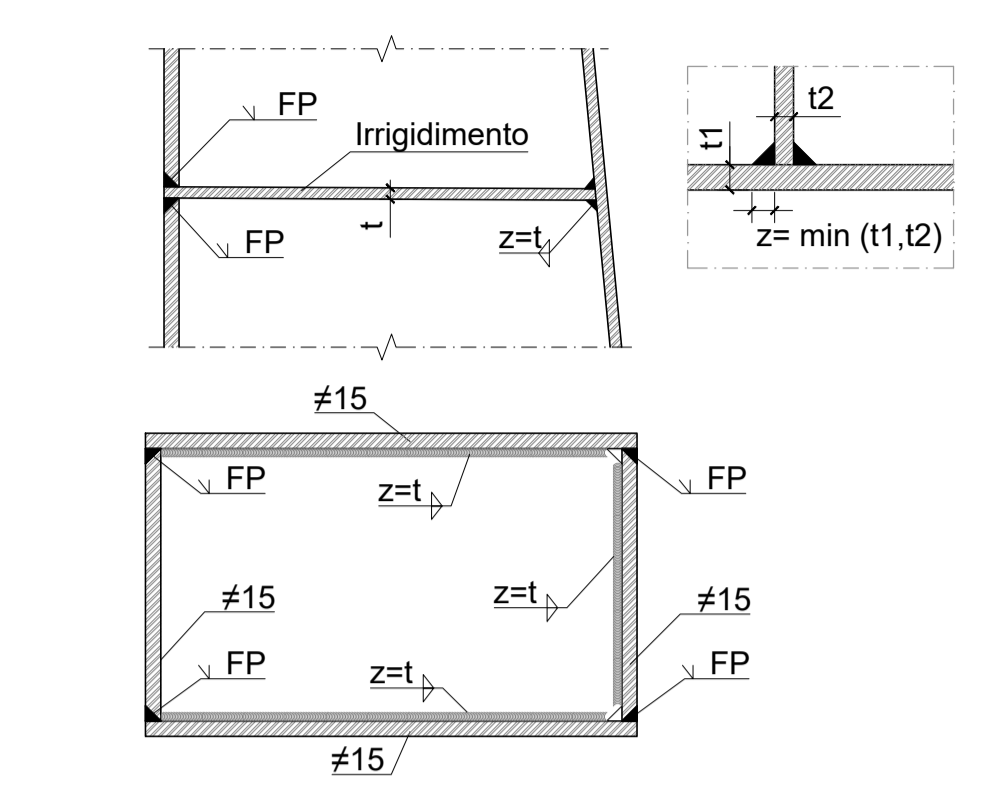


02 PILONE - VISTA LATERALE
1:50

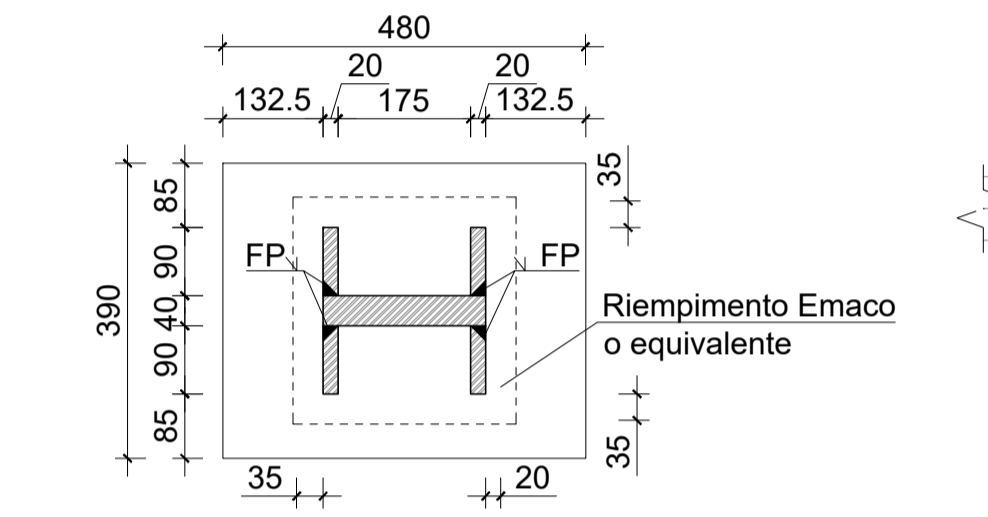


04 SEZIONE
1:5

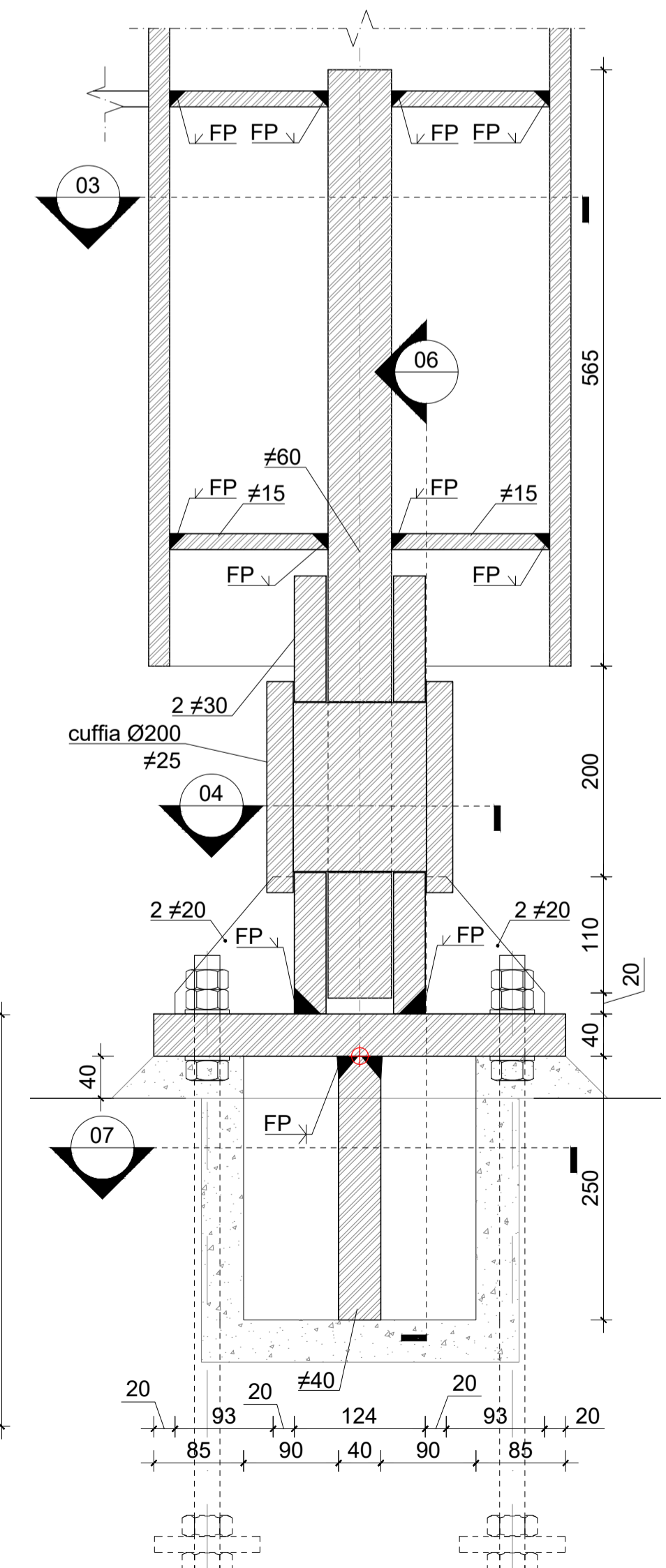
NOTA:
LE SALDATURE (FP) IN OPERA PER IL MONTAGGIO A
COMPLETA PENETRAZIONE SONO DA DEFINIRSI SULLA
BASE DELL'ORGANIZZAZIONE DELL'IMPRESA ESECUTRICE.



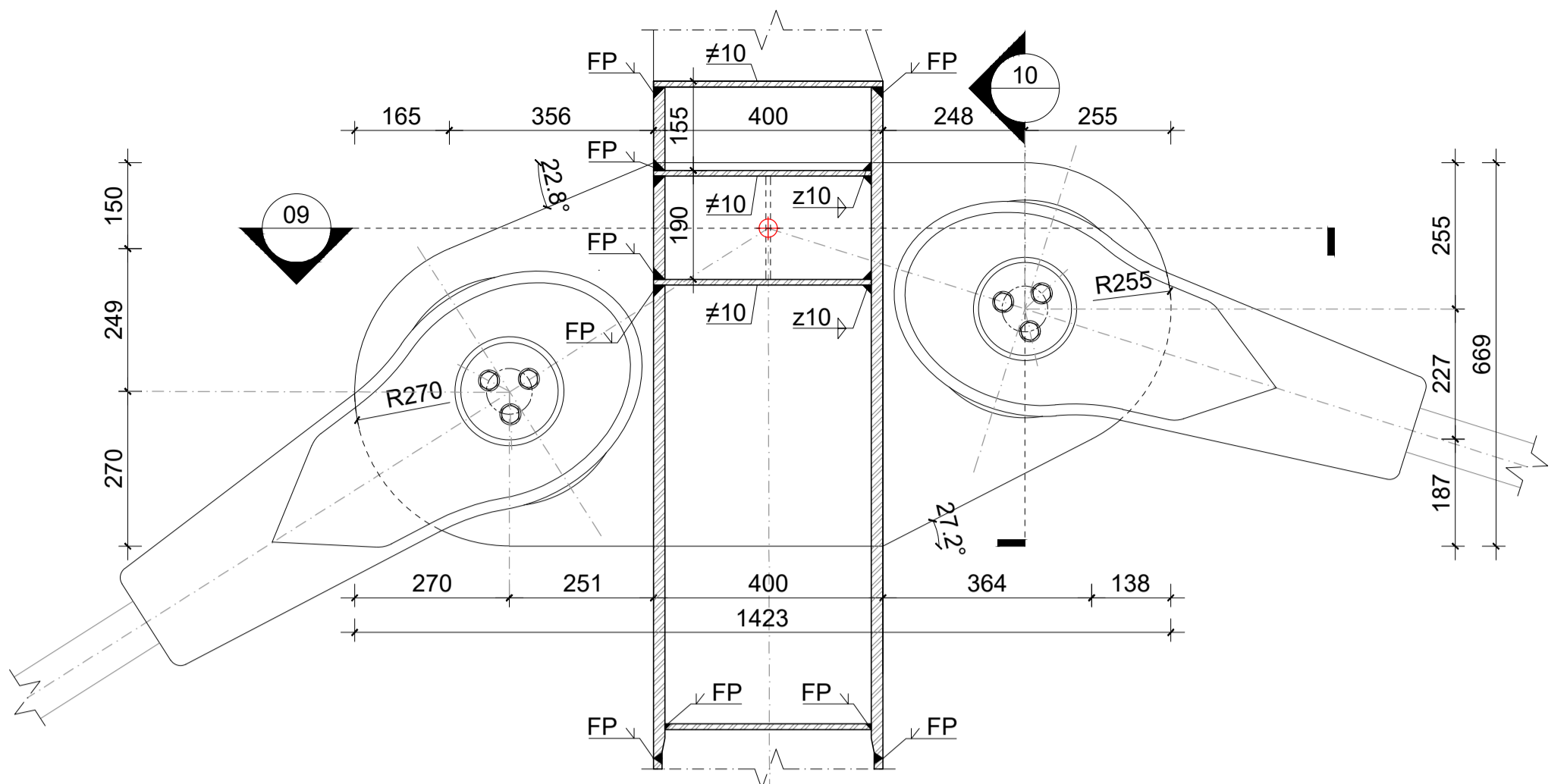
SEZIONE TIPICA COLONNA



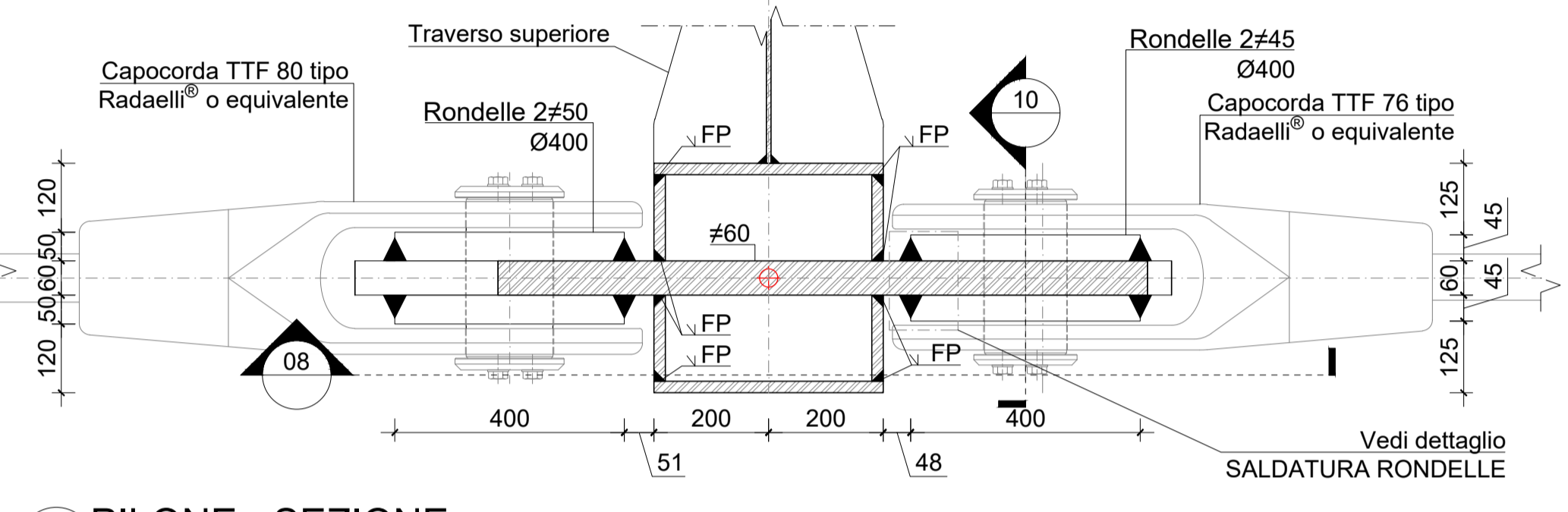
07 CHIAVE DI TAGLIO - SEZIONE
1:10



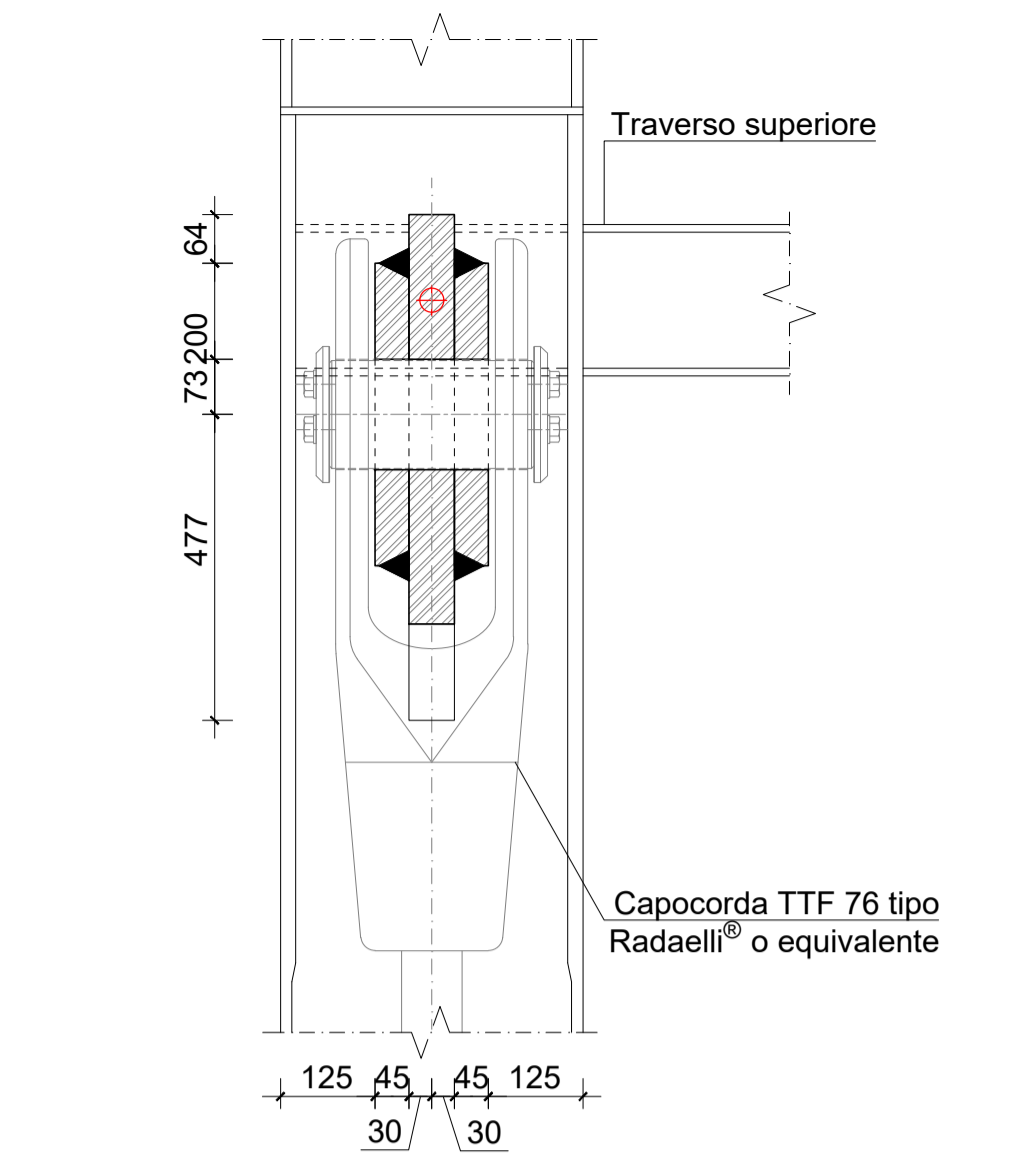
05 PERNO - SEZIONE FRONTALE
1:5



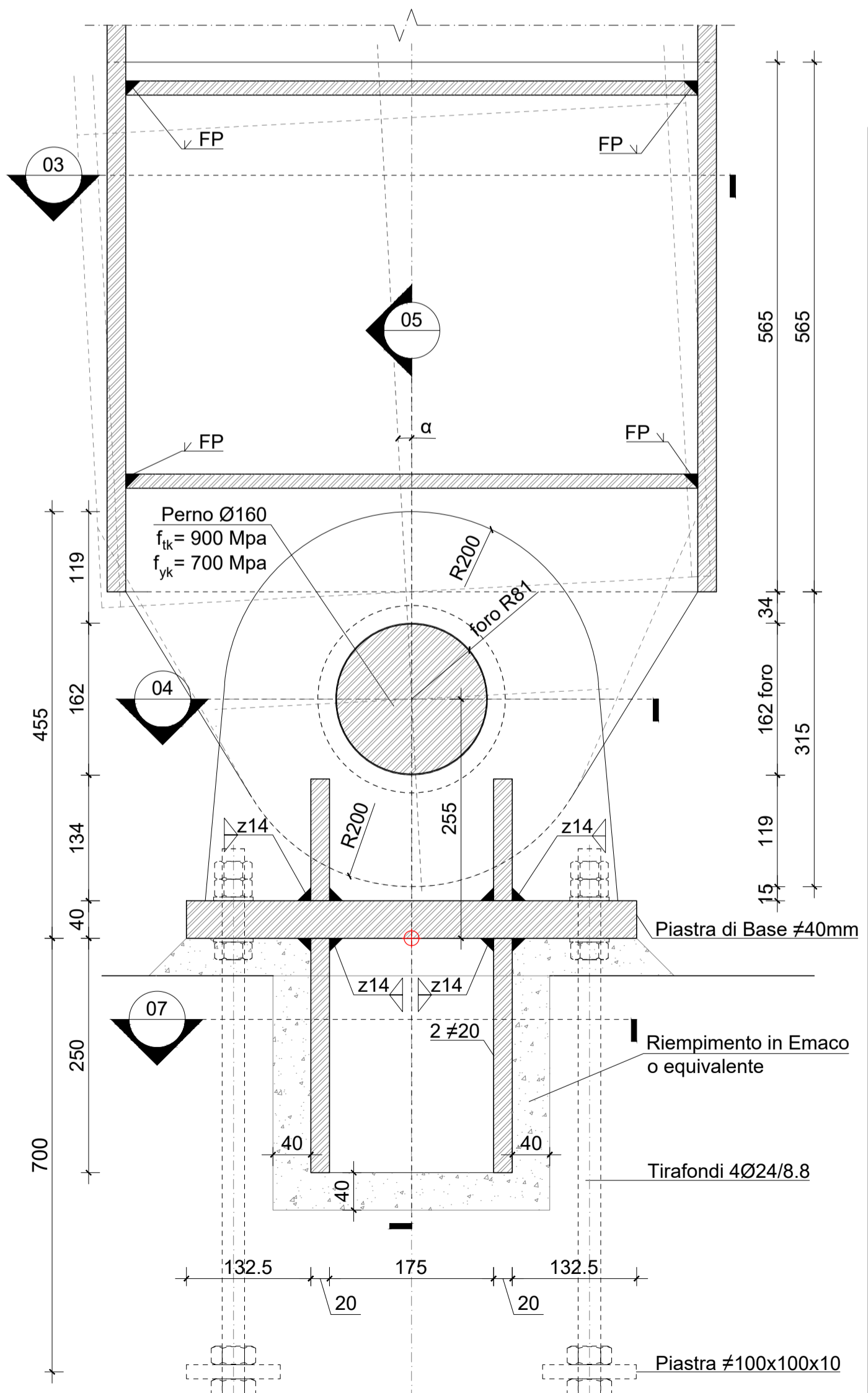
08 PILONE - VISTA LATERALE
1:10



09 PILONE - SEZIONE
1:10



10 PILONE - SEZIONE
1:10



06 PERNO - SEZIONE LATERALE
1:5

COMUNE DI SONDRIO
PROVINCIA DI SONDRIO

**PROGETTO PASSERELLA CICLOPEDONALE
SULLE CASSANDRE DEL MALLERO A SONDRIO**

Livello progettuale: **PROGETTO ESECUTIVO**

TAVOLA
PILONE 1/2

Raggruppamento Temporaneo di Professionisti
capogruppo mandataria
MAFFEIS ENGINEERING SPA

ARCHITETTO FRANCESCO VENZI - FVA Studio
VIA GAVAZZENI, 6 - 23100 SONDRIO
e-mail: francescovenzi@fvastudio.it

SE.I.CO. srl
STUDIO MONCECCHI ASSOCIATI
GEOM. CHRISTIAN BASSOLA - Studio tecnico Disegno3
GEOLOGO MAURIZIO AZZOLA - Studio di geologia Azzola

ID. DOC.	REV.	NOME FILE	SCALA	C.U.P.
PSO-001-PE-GR-300	1	PSO-001-PE-GR-300_REV1	var.	

REVISIONE	DATA	OGGETTO
0	06-03-2020	EMISSIONE PER VALIDAZIONE
1	18-03-2020	VALIDAZIONE 01